

UNICOL®

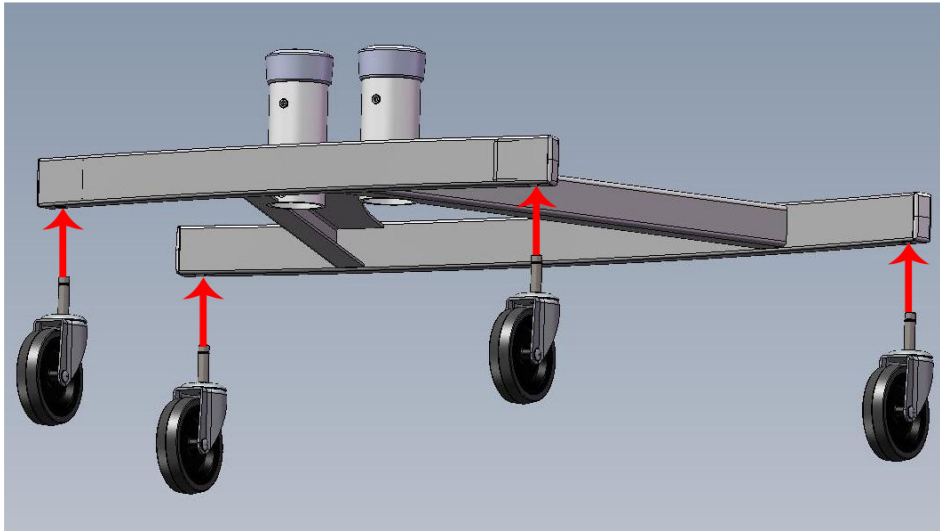
VS1000

**INSTRUCTION MANUAL / AUFBAUANLEITUNG
VS1000 SERIES TROLLEYS AND COMPONENTS**

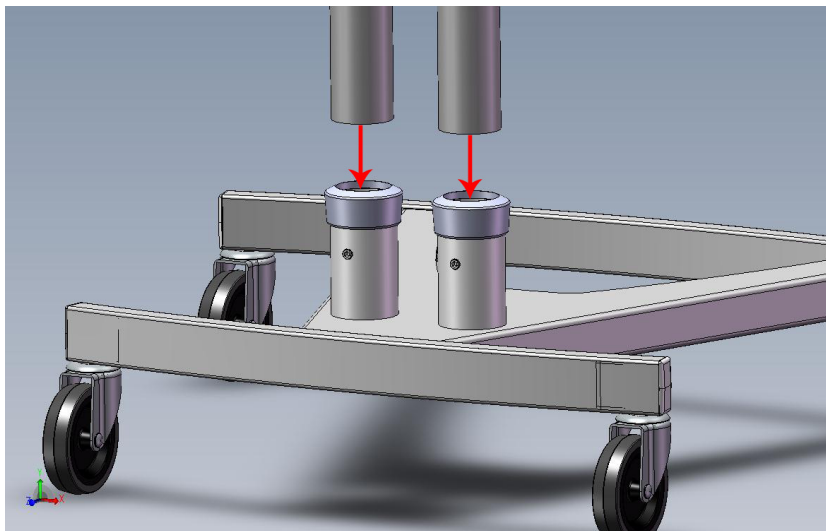


Steps/Schritte:

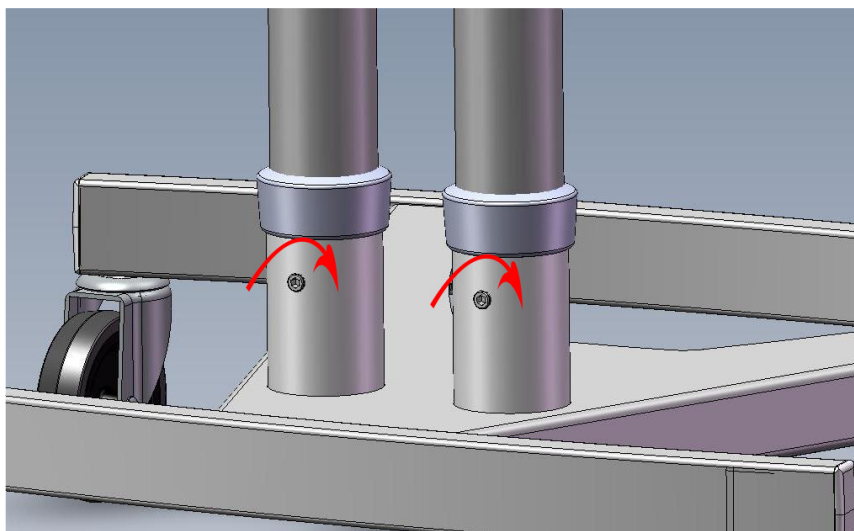
1: (only/nur VS1000T)



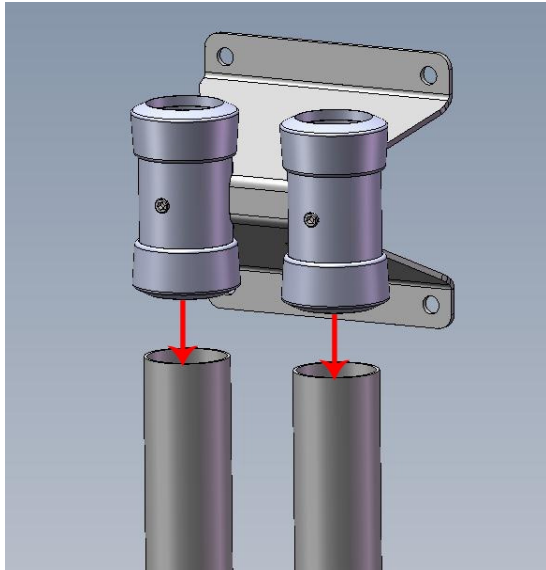
2:



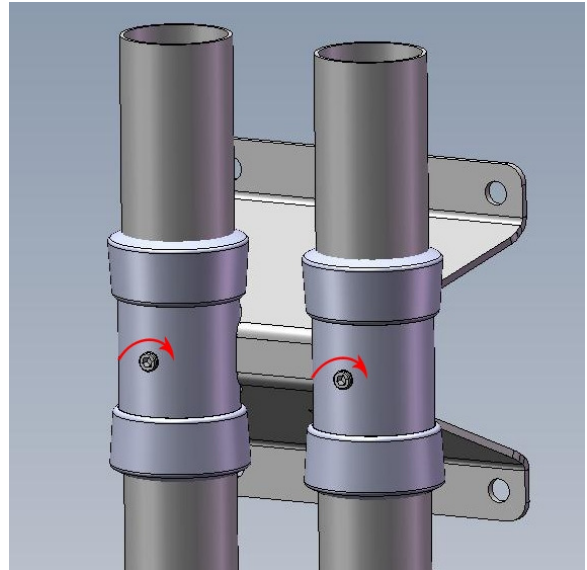
3:



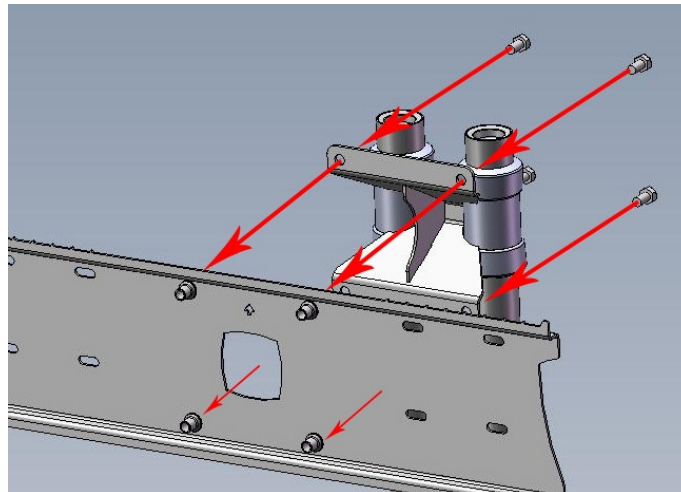
4:



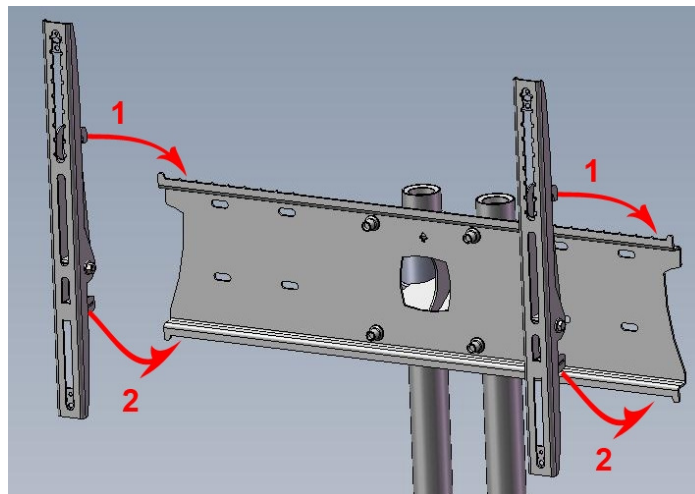
5:



6:

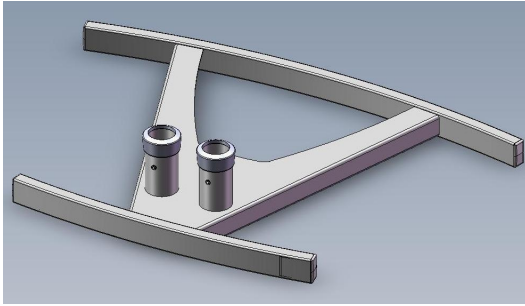


7:

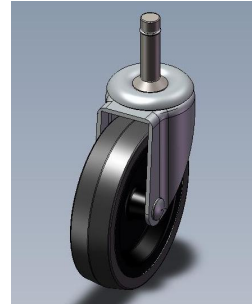


Caution: Ensure all fittings are correctly tightened before installation of flatscreen!
Achtung: Alle Schrauben müssen fest angezogen sein, bevor der Bildschirm installiert wird!

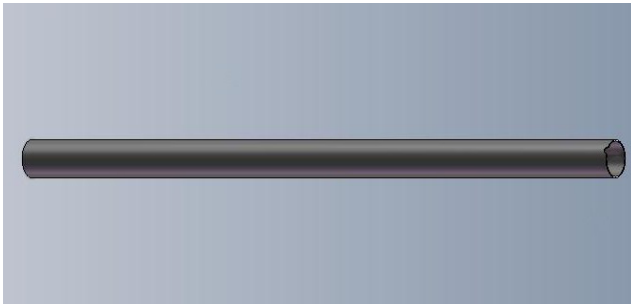
Parts/Teile:



1x VSXB



4x 10CM CASTOR
(only/nur VS1000T)



2x 1500



1x PS2



1x ALLEN KEY



1x PZXLB

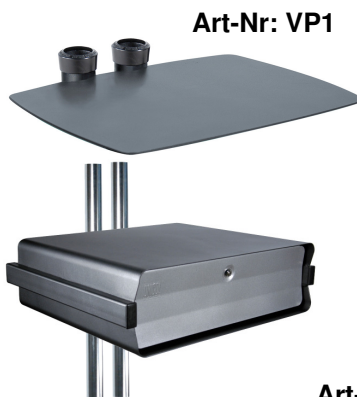


4x M10x20



6x GRUB SCREW

Optional Equipment / Optionales Zubehör:



Art-Nr: VP1

Art-Nr: VLC



Art-Nr: VSGS

Art-Nr: VCM

Caution: Ensure all fittings are correctly tightened before installation of flatscreen!
Achtung: Alle Schrauben müssen fest angezogen sein, bevor der Bildschirm installiert wird!

If you need any assistance, please contact us! Für weitere Fragen stehen wir Ihnen gerne zur Verfügung!